

# micro:bit用 プッシュセンサについて

micro:bitコントロールボックス用のプッシュセンサを動作させるために使用していたジャックA (P19・P20) は、micro:bit本体のP19およびP20の公式な変更により、現在、IIC (集積回路間) ブロック制御のみに使用できるように変更され、入出力の使用はできなくなりました。

そのため、プッシュセンサ動作にはジャックE・F・G・Hを使用してください。また、プッシュセンサを動作させる際は下記のブロックを追加してください。

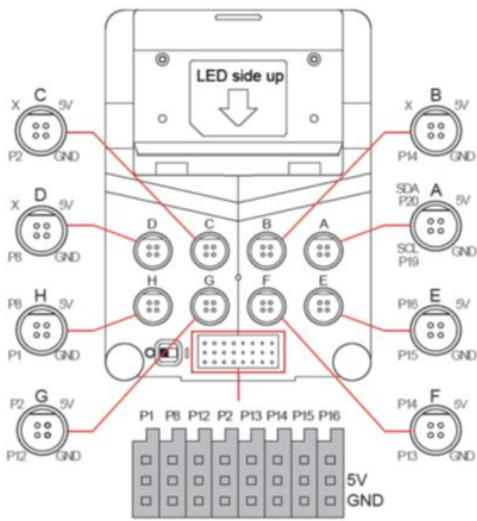


※このブロックはブロックメニューで「入出力端子」を選択時に現れる「その他」で見つけることができます。

## プッシュセンサコーディング例



## 対応する入出力端子の変更点



I/O pin configuration diagram (for female DuPont connectors)

		変更前			変更後				
		Gigo parts	モーター	LED	プッシュセンサ	Gigo parts	モーター	LED	プッシュセンサ
Control box jack	A		×	×	✓		×	×	×
	B		×	✓	×		×	✓	×
	C		×	✓	×		×	✓	×
	D		×	✓	×		×	✓	×
	E		✓	✓	✓		✓	✓	✓
	F		✓	✓	✓		✓	✓	✓
	G		✓	✓	✓		✓	✓	✓
	H		✓	✓	✓		✓	✓	✓